

手すり先行工法：手すり据置き方式

製品名：セフトパラペッター（枠組足場用手すり枠）

メーカー名：日綜産業株式会社

～ 安全から安心へ ～

NISSO SAFT Series

NETIS 登録番号
CB-100024-V

枠組足場用先行手すり枠

Saft Parapetor

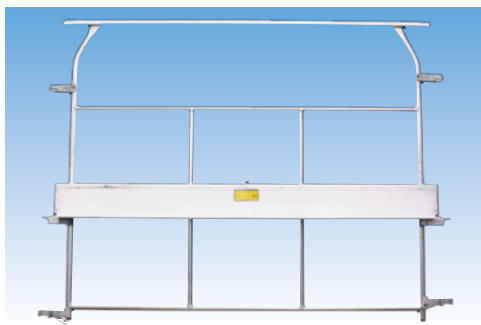
セフトパラペッター

PAT.P

特長

- セフトパラペッターは、アルミ製・スチール製、および幅木固定タイプ、取外しタイプと多種多様なラインナップをご用意しております。幅木には作業床との隙間をなくするためのすき間ふさぎ板が組み込まれており作業床上での安全作業が確保できます。(作業床からの落下防止)
- 作業床での作業者が建枠材を運搬、配材、組立する場合、パスポーター(安全帯通過器具)を使用することで、枠ごとの安全帯フックの取付、取外しのわずらわしい作業がなくなり、作業床上の横移動時間の短縮がはかれます。

アルミセフトパラペッター 幅木固定タイプ



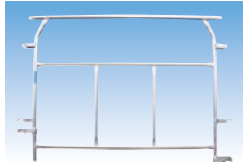
仕様 先行手すり枠の上棧は、作業床から932mmの高さ位置にあります。

インチサイズ				メートルサイズ			
品番	高さ(mm)	幅(mm)	重量(kg)	品番	高さ(mm)	幅(mm)	重量(kg)
AST-18F	1385	1600	10.00	AST-18M	1490	1571	10.00
AST-15F	1385	1295	9.00	AST-15M	1490	1271	9.00
AST-12F	1385	990	8.00	AST-12M	1490	971	8.00
AST-09F	1385	685	6.30	AST-09M	1490	671	6.30
AST-06F	1385	381	5.50	AST-06M	1490	371	5.50

アルミセフトパラペッター 幅木取外しタイプ ※(H)は幅木付き



幅木を取り付けたとき

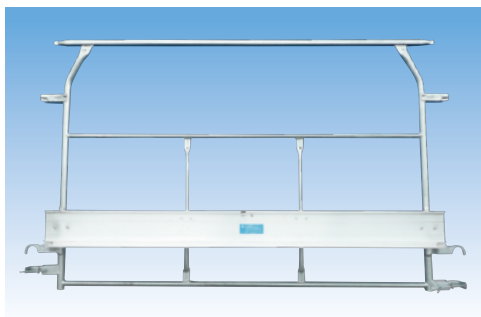


幅木を取り外したとき

仕様 先行手すり枠の上棧は、作業床から932mmの高さ位置にあります。

インチサイズ					メートルサイズ				
品番	高さ(mm)	幅(mm)	幅木付き重量(kg)	幅木なし重量(kg)	品番	高さ(mm)	幅(mm)	幅木付き重量(kg)	幅木なし重量(kg)
AP-18(H)	1310	1600	10.00	7.20	AP-18M(H)	1310	1571	10.00	7.20
AP-15(H)	1310	1295	9.00	6.50	AP-15M(H)	1310	1271	9.00	6.50
AP-12(H)	1310	990	8.00	5.80	AP-12M(H)	1310	971	8.00	5.80
AP-09(H)	1310	685	6.30	4.60	AP-09M(H)	1310	671	6.30	4.60
AP-06(H)	1310	381	5.50	4.00	AP-06M(H)	1310	371	5.50	4.00

スチールセフトパラペッター 幅木取外しタイプ ※(H)は幅木付き



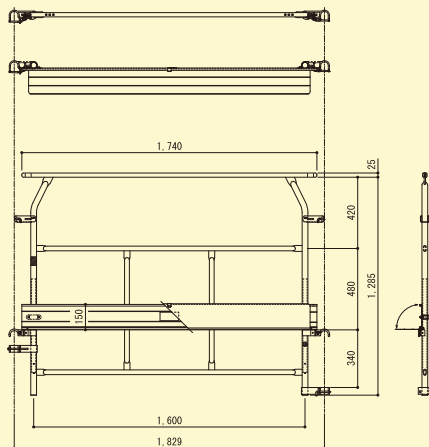
仕様 先行手すり枠の上棧は、作業床から932mmの高さ位置にあります。

インチサイズ					メートルサイズ				
品番	高さ(mm)	幅(mm)	幅木付き重量(kg)	幅木なし重量(kg)	品番	高さ(mm)	幅(mm)	幅木付き重量(kg)	幅木なし重量(kg)
SP-18(H)	1120	1600	13.00	10.40	SP-18M(H)	1120	1571	13.00	10.40
SP-15(H)	1120	1295	12.00	9.80	SP-15M(H)	1120	1271	12.00	9.80
SP-12(H)	1120	990	10.40	8.70	SP-12M(H)	1120	971	10.40	8.70
SP-09(H)	1120	685	9.40	8.10	SP-09M(H)	1120	671	9.40	8.10
SP-06(H)	1120	381	8.40	6.60	SP-06M(H)	1120	371	8.40	6.60

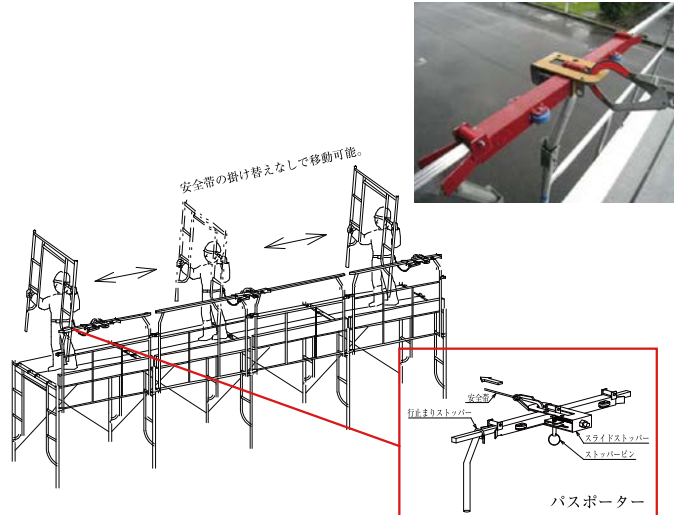
寸法図

幅木を取り付けたとき

アルミセフトパラペッター幅木取外しタイプ

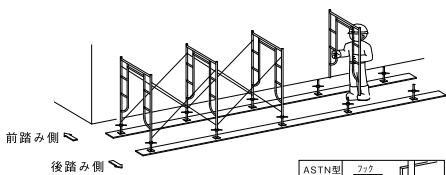


「パスポーター」安全帯通過器具
 枠ごとの安全帯フックの掛け替えなしで移動が可能です。

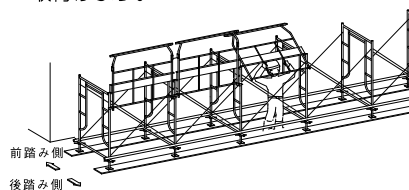
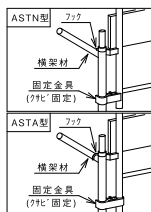


組み立て方

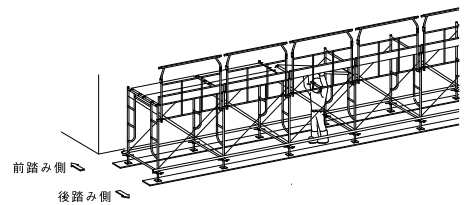
①敷板・ジャッキベースを設置し、
建枠及び交叉筋交いを設置します。



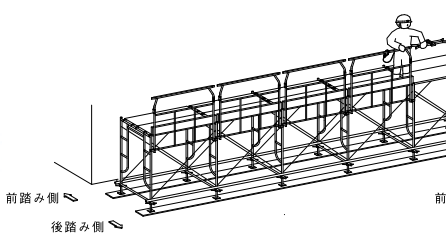
②後踏み側（外側構面）にパラペッターを
取付けます。



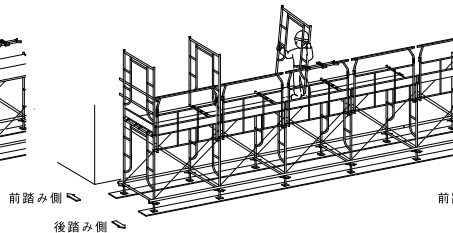
③頭上層の床付き布板を設置します。



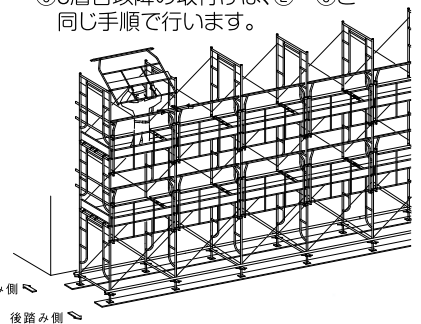
④上段にあがり、パラペッターの
上棧にパスポーターを取付けます。



⑤パスポーターに安全帯のフックを架け、
2層目の建枠を設置します。



⑥3層目以降の取付けは、②～⑤と
同じ手順で行います。



全国仮設安全事業協同組合

本部 事務局／東京都中央区日本橋小伝馬町15番18号 ユニゾ小伝馬町ビル5階 〒103-0001
 TEL.03-3639-0641 FAX.03-3639-0640
 ホームページアドレス <http://www.kasetsuanzen.or.jp>

●北海道支部
 北海道札幌市厚別区下野幌テクノパーク2丁目1-14 〒004-0015
 TEL.011-899-3275 FAX.011-899-3276
札幌支所

●北信越支部
 新潟県新潟市姥ヶ山6-5-26 白木ビル2-B 〒950-0923
 TEL.025-257-0066 FAX.025-257-0067
新潟支所 富山支所 石川支所 福井支所 長野支所

●中国支部
 広島県広島市中区鞆町3番55号 鞆町セナールビル6階 〒730-0016
 TEL.082-511-2051 FAX.082-227-2720
鳥取支所 島根支所 岡山支所 広島支所 山口支所

●東北支部
 宮城県仙台市青葉区二日町13-22-407 カルコスビル4階 〒980-0802
 TEL.022-713-6051 FAX.022-713-6052
青森支所 岩手支所 宮城支所 秋田支所 山形支所 福島支所

●中部支部
 愛知県名古屋市中区浜田町1-10 2階 〒457-0822
 TEL.052-614-0701 FAX.052-614-0705
静岡支所 愛知支所 岐阜支所 三重支所

●四国支部
 香川県丸亀市川西町北182 〒763-0091
 TEL.0877-58-7720 FAX.0877-58-7721
徳島支所 香川支所 愛媛支所 高知支所

●関東支部
 東京都中央区日本橋小伝馬町15番18号 ユニゾ小伝馬町ビル5階 〒103-0001
 TEL.03-3639-1571 FAX.03-3639-3980
茨城支所 栃木支所 群馬支所 埼玉支所
千葉支所 東京支所 神奈川支所 山梨支所

●近畿支部
 大阪府大阪市西区江之子島1丁目6-8 シャンピア阿波座10階3号 〒550-0006
 TEL.06-6443-5213 FAX.06-6443-5214
滋賀支所 京都支所 大阪支所 兵庫支所
奈良支所 和歌山支所

●九州支部
 福岡県糟屋郡宇美町大字宇美字古野ノ口3426-9 早見工業団地2階 〒811-2101
 TEL.092-957-0032 FAX.092-957-0033
福岡支所 佐賀支所 長崎支所 熊本支所
大分支所 宮崎支所 鹿児島支所 沖縄支所