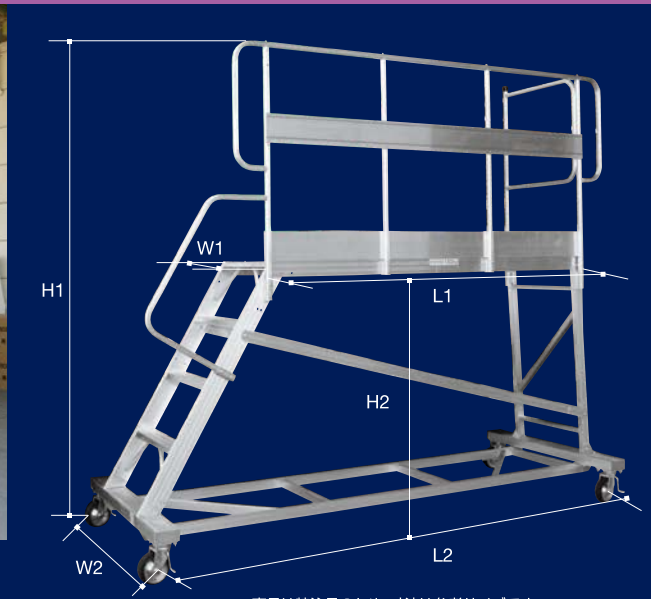


安全装備付機材 **[作業台・作業床]**

製品名：作業台トラック昇降ステップ・ローリングタワー用オプションパーツ メーカー名：株式会社ピカコーポレイション



写真はDXL-D150S+手すりDXL-TE2を2台連結させたものです。



商品は特注品のため、寸法は参考サイズです。写真はDXL-D150S+手すりDXL-TE2 (オプション)

連結式大型作業台

MAX
150kg

特注品

DXL

2台連結すれば、およそ4.5mの足場が確保でき、一回の設置でさまざまな作業に対応できます。広い天場でシート掛けなど荷役作業もより安全に行えます。



トラックとの接触によるキズを防止するプロテクター(オプション)

型 式	H1 全高 m	H2 天場高さ m	天場寸法 L1×W1 cm	W2 全幅 cm	L2 全長 cm	質量 kg
DXL-D150S	2.56	1.46	227×60	110	291	49
DXL-D200S	3.07	1.97	227×60	130	324	54

※キャスター=プレーキ付自在4輪

オプション

	型 式	質量 kg
手すりフルセット150用	DXL-TE1	22
手すり型 150用	DXL-TE2	13
手すりフルセット200用	DXL-TE3	24
手すり型 200用	DXL-TE4	14
プロテクター	DXL-P1	2

折りたたみ式作業台

DWR

組立不要の
折りたたみタイプ
(手すりを除く)

MAX
120kg

特注製作
可能



写真はDWR-120A+手すり (オプション)



積み重ねて保管できます。



特注例 アウトリガー(オプション)を取り付けることにより左右方向の安定性がアップします。

型 式	天場の 高さ m	段数	設置寸法 mm		保管収納寸法 mm		質量 kg	
			幅	奥行	長さ	幅		奥行
DWR-90A	0.90	3	631	1220	1390	635	335	12.2
DWR-120A	1.20	4	683	1413	1690	685	335	13.8
DWR-150A	1.50	5	736	1607	1990	740	335	16.8

※その他のサイズもございます。

トラック昇降ステップ

DXB

MAX
150kg

特注製作
可能



固定用ボルト
工具を一切使わないので
取り付けが簡単



写真はDXB-14

- ▶ あおり部分に取り付けて昇降をサポートするトラック昇降ステップ 手掛り棒標準装備!
- ▶ 25mmピッチで脚が伸縮するので様々な高さのトラックに対応できます(最大460mm)

型 式	天場の 高さ m	段数	踏ざん 間隔 mm	設置寸法 mm		質量 kg
				昇降面	長さ	
DXB-14	1.00~1.46	3	302	745~861	657~779	9.5
DXB-18	1.45~1.91	5	264	858~974	776~898	10.8

ローリングタワー用オプションパーツ

開閉式足場板

特長 床材・布材にアルミ合金を採用し軽量化を実現しました。KD R型階段との組合せにより、お手持ちのローリングタワーが内階段式ローリングタワーになります。

パイプ径φ42.7mm専用 安全率3.5以上

型 式	芯寸法 mm	幅 mm	厚み mm	質量 kg
S T K R-M1850	1800	500	45	12.8
S T K R-F1850	1829	500	45	13.0

※F型はインチサイズ、M型はメートルサイズのわくに対応します。



床付き布わく

特長 従来の鋼製のわく組み足場用床付き布わくに比べ同等の強度を有しながら約40%の軽量化を実現しました。現場での組立・解体作業における安全性、効率性が大幅にアップします。

パイプ径φ42.7mm・48.6mm兼用 安全率3.5以上

型 式	芯寸法 mm	幅 mm	厚み mm	質量 kg
S T Z R-M1850	1800	500	41	9.6
S T Z R-F1850	1829	500	41	9.8

※F型はインチサイズ、M型はメートルサイズのわくに対応します。



ローリングタワー用内階段

特長 昇降方法が従来の外側昇降から内階段昇降となり安全性がアップします。

パイプ径φ42.7mm専用

型 式	正面幅 mm	踏板幅 mm	段数	蹴上げ寸法 mm	適用足場寸法 mm		質量 kg
					W	H	
K D R-F456Z	450	396	6	267	1829	1549	10.2
K D R-M456Z	450	396	6	258	1800	1500	10.1

※F型はインチサイズ、M型はメートルサイズのわくに対応します。

手すり

特長 内階段の昇降が、より安全に行えます。手すりの脱着は工具不要です。

型 式	質量 kg	内 容
K D R-T E	2.9	1本



別売オプション

1階（下階）に階段を設置する際には、別途階段わく吊下げ材（1枚）が必要



取付例-1（ツマ側）

取付例-2（ケタ側）

はしご付床付布わく STHR

特長 ●わく組足場にて昇降用階段を設置した際の開口部をなくすることができます。
●パイプ径φ42.7mm、φ48.6mm兼用です。
●サビに強く耐久性に優れています。
●はしごは床付布わくの裏面に収納できます。

●積み重ね保管ができます



型 式	芯寸法 mm	設置高さ mm	幅 mm	厚み(収納時) mm	質量 kg
S T H R-M1850	1800	1700	500	130	16.5 (布わく：13.9kg、梯子：2.6kg)
S T H R-F1850	1829	1725	500	130	16.7 (布わく：14.1kg、梯子：2.6kg)

※F型はインチサイズ、M型はメートルサイズのわくに対応します。

全国仮設安全事業協同組合

本部 事務局／東京都中央区日本橋小伝馬町15番18号 ユニゾ小伝馬町ビル5階 〒103-0001
TEL.03-3639-0641 FAX.03-3639-0640
ホームページアドレス <http://www.kasetsuanzen.or.jp>

●北海道支部

北海道札幌市厚別区下野幌テクノパーク2丁目14 〒004-0015
TEL.011-899-3275 FAX.011-899-3276
□札幌支所

●東北支部

宮城県仙台市青葉区二日町13-22-407 カルコスビル4階 〒980-0802
TEL.022-713-6051 FAX.022-713-6052
□青森支所□岩手支所□宮城支所□秋田支所□山形支所□福島支所

●関東支部

東京都中央区日本橋小伝馬町15番18号 ユニゾ小伝馬町ビル5階 〒103-0001
TEL.03-3639-1571 FAX.03-3639-3980
□茨城支所□栃木支所□群馬支所□埼玉支所
□千葉支所□東京支所□神奈川支所□山梨支所

●北信越支部

新潟県新潟市越後区山6-5-26 白木ビル2-B 〒950-0923
TEL.025-257-0066 FAX.025-257-0067
□新潟支所□富山支所□石川支所□福井支所□長野支所

●中部支部

愛知県名古屋市中区南區浜田町1-10 2階 〒457-0822
TEL.052-614-0701 FAX.052-614-0705
□静岡支所□愛知支所□岐阜支所□三重支所

●近畿支部

大阪府大阪市西区江之子島1丁目6-8 シャンピア阿波座10階3号 〒550-0006
TEL.06-6443-5213 FAX.06-6443-5214
□滋賀支所□京都支所□大阪支所□兵庫支所
□奈良支所□和歌山支所

●中国支部

広島県広島市中区鞆町3番55号 鞆町ゼネラルビル6階 〒730-0016
TEL.082-511-2051 FAX.082-227-2720
□鳥取支所□島根支所□岡山支所□広島支所□山口支所

●四国支部

香川県丸亀市川西町北182 〒763-0091
TEL.0877-58-7720 FAX.0877-58-7721
□徳島支所□香川支所□愛媛支所□高知支所

●九州支部

福岡県糟屋郡宇美町大字宇美古野103426-9 早見工業団地2階 〒811-2101
TEL.092-957-0032 FAX.092-957-0033
□福岡支所□佐賀支所□長崎支所□熊本支所
□大分支所□宮崎支所□鹿児島支所□沖縄支所

