

工事種目別 墜落・転落防止機材

のりめん 【斜面・法面関係】

製品名：法面2号ユニバーサルユニット自在階段

メーカー名：日綜産業株式会社

【法面用昇降設備】

法面2号ユニバーサルユニット自在階段

NETIS **「平成24年度 推奨技術」** 登録番号：KT-090046-VE
【新技術活用システム検討会議(国土交通省)】

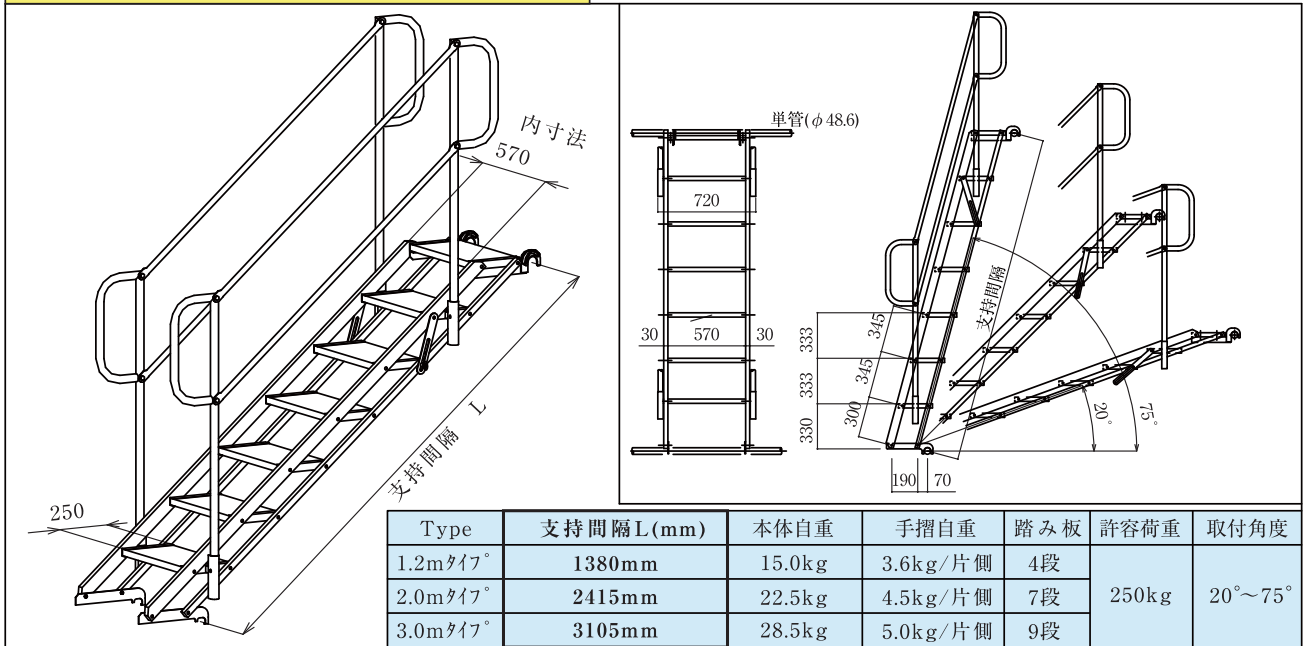
斜面・法面工事用仮設設備のJIS規格(番号:A8972)「傾斜自在型昇降階段」に準拠。

本製品の特徴

- アルミ合金製で軽量の為、足元の悪い斜面でも設置が容易に出来ます。
- 多様な傾斜角度でも常にステップは水平になります。(20度~75度)
- 角度の調整が手摺を利用したテコの原理で簡単に行えます。(手摺が鉛直になればステップは水平になります。)
- 階段全体(手摺は着脱式)がユニットの為、従来の設置工数を大幅に削減出来ます。(従来工数の約90%削減!)
- あらゆる角度の設置において、最上段の手摺の手がかりが近く安心して昇降出来ます。
- 長さを豊富に揃えている為、斜面の長さに合わせた長さの選択が可能です。
- 専用ブラケットの取り付けにより斜面での作業ステージの設置が可能です。
- 本体重量が最大で28.5kgと軽量、又、ステップ巾が570と幅広になっています。
- 許容荷重が(中央集中荷重)250kgと安全設計となっています。



法面2号ユニバーサルユニット自在階段



全国仮設安全事業協同組合

本部 事務局／東京都中央区日本橋小伝馬町15番18号 ユニゾ小伝馬町ビル5階 〒103-0001
 TEL.03-3639-0641 FAX.03-3639-0640
 ホームページアドレス <http://www.kasetsuanzen.or.jp>

●北海道支部

北海道札幌市厚別区下野幌テクノパーク2丁目1-14 〒004-0015
 TEL.011-899-3275 FAX.011-899-3276
札幌支所

●東北支部

宮城県仙台市青葉区二日町13-22-407 カルコスビル4階 〒980-0802
 TEL.022-713-6051 FAX.022-713-6052
青森支所 岩手支所 宮城支所 秋田支所 山形支所 福島支所

●関東支部

東京都中央区日本橋小伝馬町15番18号 ユニゾ小伝馬町ビル5階 〒103-0001
 TEL.03-3639-1571 FAX.03-3639-3980
茨城支所 栃木支所 群馬支所 埼玉支所
千葉支所 東京支所 神奈川支所 山梨支所

●北信越支部

新潟県新潟市堀ヶ山6-5-26 白木ビル2-B 〒950-0923
 TEL.025-257-0066 FAX.025-257-0067
新潟支所 富山支所 石川支所 福井支所 長野支所

●中部支部

愛知県名古屋南区浜田町1-10 2階 〒457-0822
 TEL.052-614-0701 FAX.052-614-0705
静岡支所 愛知支所 岐阜支所 三重支所

●近畿支部

大阪府大阪市西区江之子島1丁目6-8 シャンピア阿波屋10階3号 〒550-0006
 TEL.06-6443-5213 FAX.06-6443-5214
滋賀支所 京都支所 大阪支所 兵庫支所
奈良支所 和歌山支所

●中国支部

広島県広島市中区鞆町3番55号 鞆町セナラルビル6階 〒730-0016
 TEL.082-511-2051 FAX.082-227-2720
鳥取支所 島根支所 岡山支所 広島支所 山口支所

●四国支部

香川県丸亀市川西町北182 〒763-0091
 TEL.0877-58-7720 FAX.0877-58-7721
徳島支所 香川支所 愛媛支所 高知支所

●九州支部

福岡県糟屋郡宇美町大字宇美字古野ノ口3426-9 早見工業団地2階 〒811-2101
 TEL.092-957-0032 FAX.092-957-0033
福岡支所 佐賀支所 長崎支所 熊本支所
大分支所 宮崎支所 鹿児島支所 沖縄支所