

厚生労働省「手すり先行工法等に関するガイドライン」による

手すり先行工法：手すり据置き方式

製品名：HORY UP 零

メーカー名：ホリー株式会社

ホリーは墜落転落事故ゼロを目指して手すり据置き方式「HORY UP零」を開発しました。

ついに登場！

手すり据置き方式の決定版。

(社)仮設工業会認定品

手すり先行足場 **アルミ製**

ゼロ

手すり据置き方式

HORY UP

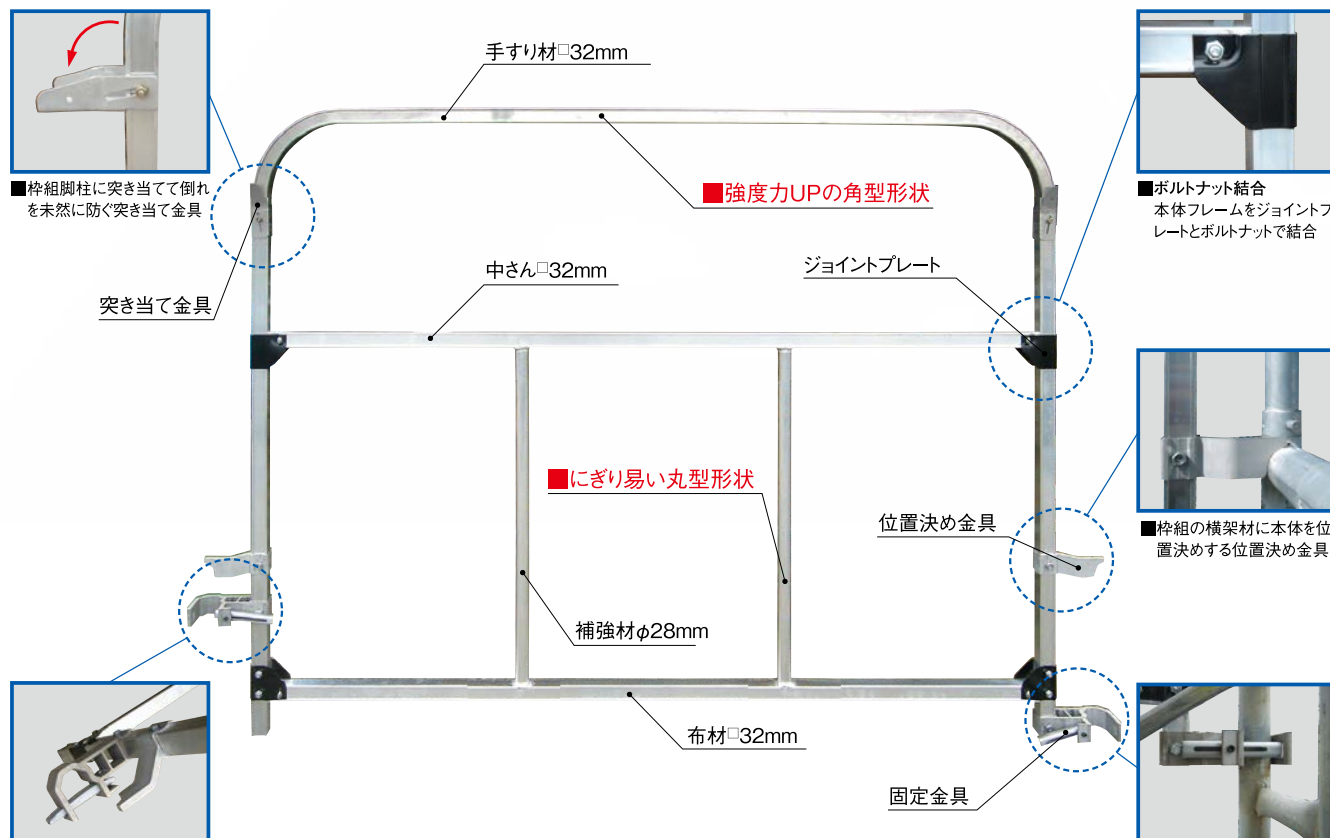
零

ホリーアップ ゼロ

PAT.P

- ・アルミ製で軽量！
- ・フレームには強度力アップの角型形状を採用。
- ・メンテナンスが容易で、リースレンタルに最適。
- ・結合ボルト・ナットは錆びない溶融亜鉛鍍金仕上げ。
- ・独自のクサビ式固定方式を採用。PAT.P
- ・安全帯を1枠の中で取り外す事なく端から端まで使用可能なフレーム形状。

hory



重量 7.7kg

■入りやすく抜けにくい独自のクサビ金物採用の固定金具

手すり据置方式の決定版!

組立手順



1. 先行手すりの枠の上部位置決め金具を枠組の横架材に乗せます。



2. 先行手すり枠の下部固定金具が枠組の脚柱にセットできる位置まで半転させます。

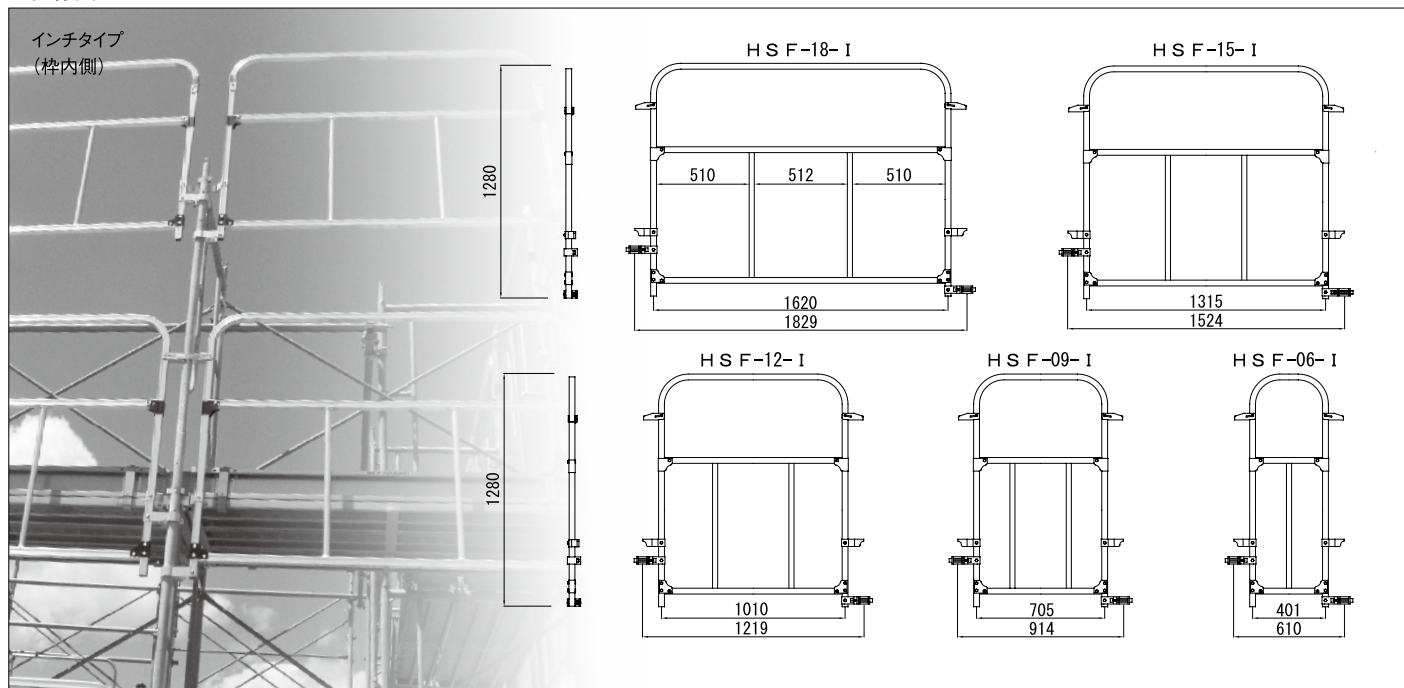


3. →



4. 先行手すり枠の下部固定金具にクサビを打ち込んで固定します。もう一方の下部固定金具を同様にクサビを打ち込んでセット完了。

仕様図



タイプ	製品名	型式	重量(kg)
インチ	HORY UP 零 1829	HSF-18I	7.7
	HORY UP 零 1524	HSF-15I	7.1
	HORY UP 零 1219	HSF-12I	6.5
	HORY UP 零 914	HSF-09I	5.9
	HORY UP 零 610	HSF-06I	4.9

タイプ	製品名	型式	重量(kg)
メートル	HORY UP 零 1800	HSF-18M	7.7
	HORY UP 零 1500	HSF-15M	7.1
	HORY UP 零 1200	HSF-12M	6.5
	HORY UP 零 900	HSF-09M	5.9
	HORY UP 零 600	HSF-06M	4.9

現在お手持ちの手すり据置方式と併用も可能です。弊社営業にご相談下さい。



全国仮設安全事業協同組合

本部 事務局/東京都中央区日本橋小伝馬町15番18号 ユニゾ小伝馬町ビル5階 〒103-0001
 TEL.03-3639-0641 FAX.03-3639-0640
 ホームページアドレス <http://www.kasetsuanzen.or.jp>

●北海道支部

北海道札幌市厚別区下野幌テクノパーク2丁目1-14 〒004-0015
 TEL.011-899-3275 FAX.011-899-3276
札幌支所

●東北支部

宮城県仙台市青葉区二丁目13-22-407 カルコスビル4階 〒980-0802
 TEL.022-713-6051 FAX.022-713-6052
青森支所 岩手支所 宮城支所 秋田支所 山形支所 福島支所

●関東支部

東京都中央区日本橋小伝馬町15番18号 ユニゾ小伝馬町ビル5階 〒103-0001
 TEL.03-3639-1571 FAX.03-3639-3980
茨城支所 栃木支所 群馬支所 埼玉支所
千葉支所 東京支所 神奈川支所 山梨支所

●北信越支部

新潟県新潟市姥ヶ山6-5-26 白木ビル2-B 〒950-0923
 TEL.025-257-0066 FAX.025-257-0067
新潟支所 富山支所 石川支所 福井支所 長野支所

●中部支部

愛知県名古屋南区浜田町1-10 2階 〒457-0822
 TEL.052-614-0701 FAX.052-614-0705
静岡支所 愛知支所 岐阜支所 三重支所

●近畿支部

大阪府大阪市西区江之子島1丁目6-8 シャンピア阿波座10階3号 〒550-0006
 TEL.06-6443-5213 FAX.06-6443-5214
滋賀支所 京都支所 大阪支所 兵庫支所
奈良支所 和歌山支所

●中国支部

広島県広島市中区鞆町3番55号 鞆町ゼネラルビル6階 〒730-0016
 TEL.082-511-2051 FAX.082-227-7220
鳥取支所 島根支所 岡山支所 広島支所 山口支所

●四国支部

香川県丸亀市川西町北182 〒763-0091
 TEL.0877-58-7720 FAX.0877-58-7721
徳島支所 香川支所 愛媛支所 高知支所

●九州支部

福岡県糟屋郡宇美町大字宇美字古野ノ口3426-9 早見工業団地2階 〒811-2101
 TEL.092-957-0032 FAX.092-957-0033
福岡支所 佐賀支所 長崎支所 熊本支所
大分支所 宮崎支所 鹿児島支所 沖縄支所