

厚生労働省「手すり先行工法等に関するガイドライン」による

手すり先行工法：手すり据置き方式

製品名：先行型二段手すりユニット(セフト ハンドラー)

メーカー名：日綜産業株式会社

セフト ハンドラー(据え置き型 F-1 先行二段手すりユニット)

一般枠組足場用／クサビ緊結式足場・支保工(システム足場3Sオクタゴンシステム)用

NETIS (国土交通省 新技術情報提供システム) 登録番号：TH-020019-A



一般枠組足場用
●手すり据置き方式●セフト ハンドラー
(先行型二段手すりユニット)

3Sオクタゴン用セフトハンドラー
(先行型二段手すりユニット)

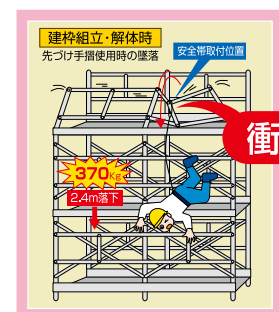
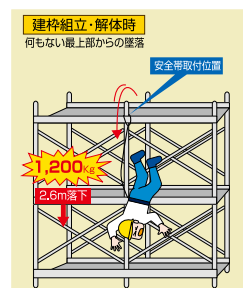
- 手すりは安全帯の取付け設備として使用できます (試験荷重:100kg・自由落下1.7m OK)
- 常時手すりのある状態で足場の組立・解体及び作業ができ、墜落・転落、飛来・落下を無くします

特長

- ①コンパクトで軽い(持ち上げ重さ6kg)
- ②安全帯取付設備としても使用できます
- ③先づけ手すりユニットは1/3以下の衝撃荷重(370kg)で安心エンジニアリング製品です

(100kg 落下時・安全帯1.7m)

	落下高さ	衝撃荷重	安全帯取付位置
建枠組立・解体時	2.6m	1,200kg	下部建枠横架材
足場使用時	2.4m	370kg	先付け手摺



セフト ハンドラー(先行型二段手すりユニット)

3Sオクタゴン用セフトハンドラー(先行型二段手すりユニット)

クサビ緊結式足場・支保工用(システム足場用)

セフト ハンドラー(先行型二段手すりユニット)・フロー／組立手順



1 建枠上端に先づけ手摺支柱の差し込み、取り付け



2 先づけ手摺柱に、二段手摺の差し込み、取り付け



3 もう一方に先づけ手摺支柱に二段手摺の取り付け



4 手すりユニットの持ち上げ

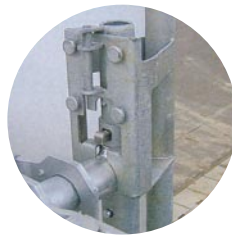


5 建枠上端に差し込み取り付け

●建枠用取付図



●万能型●

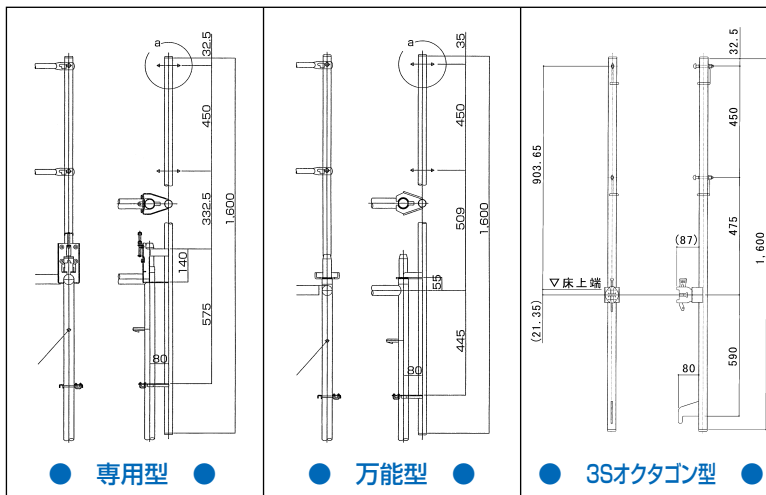


つま先板取付金具
●専用型●



●万能型●

●3Sシステムオクタゴン用取付図



●専用型●

●万能型●

●3Sオクタゴン型●

主要部材STK400※溶融亜鉛メッキ仕上げ

建枠用

●先行型二段手すり支柱

品番	L(mm)	重量N(kg)
ATH-M (AS-03NN) 一般部用	1600	25.3(3.6)
ATH-M (AS-03NNE) 端部用	1600	52.9(5.4)
AH-M (AC-16N) 一般部用	1600	29.4(3.0)
AH-M (AC-32E) 端部用	1600	47.0(48.0)

●先行型二段手すり

品番	L(mm)	重量N(kg)
FH-18N	1829	44.1(4.5)
FH-15N	1524	36.3(3.7)
FH-12N	1219	28.4(2.9)
FH-09N	914	22.5(2.3)
FH-06N	610	14.7(1.5)

※インチ・メートルサイズ兼用です。

3Sシステム オクタゴン用

●手すり

3SシステムVPH用 (VPL・VPMはFHを使用)

品番	寸法 L(mm)	重量 kg
OFH-18N	1,847	4.1
OFH-15N	1,542	3.4
OFH-12N	1,237	2.9
OFH-09N	918	2.3
OFH-06N	688	1.8

●支柱

品番	重量 kg
OAS-03N	3.6
OAS-03NE	5.5

手すり図は建枠用と同じ

⚠ 使用上の注意

1. 先行型二段手すり支柱をご使用の際、枠組足場の最端部には端部用先行型二段手すり支柱を必ず仕様してください。詳しくはメーカーまで、お問い合わせください。
2. 建枠に先行型二段手すり支柱がウエッジクランプでしっかり固定されているか確認してください。
3. 先行型二段手すりユニットを改造したり、本来の目的に以外に使用しないでください。
4. 使用中に激しい衝撃を受けたもの、著しい腐食・亀裂・変形があるものは使用しないでください。



全国仮設安全事業協同組合

本部 事務局／東京都中央区日本橋小伝馬町15番18号 日本橋SKビル5F 〒103-0001
TEL.03-3639-0641 FAX.03-3639-0640
ホームページアドレス <http://www.kasetsuanzen.or.jp>

●北海道支部

北海道札幌市厚別区下野幌テクノパーク2丁目1-14 〒004-0015
TEL.011-899-3275 FAX.011-899-3276
□札幌支所

●東北支部

宮城県仙台市青葉区二日町13-22-407 カルコスビル4階 〒980-0802
TEL.022-713-6051 FAX.022-713-6052
□青森支所 □岩手支所 □宮城支所 □秋田支所 □山形支所 □福島支所

●関東支部

東京都中央区日本橋小伝馬町15番18号 日本橋SKビル5階 〒103-0001
TEL.03-3639-1571 FAX.03-3639-3980
□茨城支所 □栃木支所 □群馬支所 □埼玉支所
□千葉支所 □東京支所 □神奈川支所 □山梨支所

●北信越支部

新潟県新潟市堀ヶ山6-5-26 白木ビル2-B 〒950-0923
TEL.025-257-0066 FAX.025-257-0067
□新潟支所 □富山支所 □石川支所 □福井支所 □長野支所

●中部支部

愛知県名古屋南区浜田町1-10 2階 〒457-8535
TEL.052-614-0701 FAX.052-614-0705
□静岡支所 □愛知支所 □岐阜支所 □三重支所

●近畿支部

大阪府大阪市西区江之子島1丁目6-8 シャンピオン阿波屋10階3号 〒550-0006
TEL.06-6443-5213 FAX.06-6443-5214
□滋賀支所 □京都支所 □大阪支所 □兵庫支所
□奈良支所 □和歌山支所

●中国支部

広島県広島市中区鞆町3番55号 鞆町セナラルビル6階 〒730-0016
TEL.082-511-2051 FAX.082-227-2720
□鳥取支所 □島根支所 □岡山支所 □広島支所 □山口支所

●四国支部

香川県丸亀市川西町北182 〒763-0091
TEL.0877-58-7720 FAX.0877-58-7721
□徳島支所 □香川支所 □愛媛支所 □高知支所

●九州支部

福岡県糟屋郡宇美町大字宇美字古野/03426-9 早見工業団地3階 〒811-2101
TEL.092-957-0032 FAX.092-957-0033
□福岡支所 □佐賀支所 □長崎支所 □熊本支所
□大分支所 □宮崎支所 □鹿児島支所 □沖縄支所